

# KOMPRESSOR KOMPRESSORI

15-24



Tillverkat för Biltema Sweden AB, Garnisonsgatan 26, 254 66 Helsingborg, Tel: +46-42 600 45 00.  
Importör: Biltema Norge AS, Postboks 74, 3401 Lier, Tlf: +47-32 84 91 10.  
Maahantuja/Importör: Biltema Suomi Oy, Iltaruskontie 2, FIN-00750 Helsinki/Helsingfors, Puh.: +358-207 609 609.  
Importör: Biltema Danmark A/S, Boks 175, 9230 Svenstrup J, Tlf.: +45 70 80 77 70.  
[www.biltema.com](http://www.biltema.com)



EG- FÖRSÄKRAN OM ÖVERENSSTÄMMELSE  
SAMSVARSERKLÄRING  
VAKUUTUS EU-YHDENMUKAISUUDESTA  
EG-FORSIKRING OM ÖVERENSSTEMMELSE  
EC-DECLARATION OF CONFORMITY



GARNISONSGATAN 26  
S-254 66 HELSINGBORG  
SWEDEN

INTYGAR ATT KONSTRUKTION OCH TILLVERKNING AV DENNA PRODUKT  
ÖVERENSSTÄMMER MED FÖLJANDE DIREKTIV<sup>1</sup> OCH STANDARDER<sup>2</sup>

BEKREFTER AT KONSTRUKSJON OG PRODUKSJON AV DETTA PRODUKTET  
ER I SAMSVAR MED FÖLGENDE DIREKTIVER<sup>1</sup> OG STANDARDER<sup>2</sup>

TODISTAA ETTÄ TÄMÄN TUOTTEEN RAKENNE JA VALMISTUS  
OVAT SEURAAVIEN DIREKTIIVIEN<sup>1</sup> JA STANDARDIEN<sup>2</sup> MUKAISIA

BEKRÆFTER AT KONSTRUKTION OG FREMSTILLING AF DETTE PRODUKT  
OVERENSSTEMMER MED FÖLGENDE DIREKTIVER<sup>1</sup> OG STANDARDER<sup>2</sup>

DECLARES THAT DESIGN AND MANUFACTURING OF THIS PRODUCT COMPLIES  
WITH THE FOLLOWING DIRECTIVES<sup>1</sup> AND STANDARDS<sup>2</sup>

1. 2006/42/EC 2004/108/EC 2011/65/EU 2009/105/EC 97/23/EC EC2000/14/EC 2005/88/EC
2. EN 1012-1:1996  
EN 61000-6-1:2007 EN 61000-6-3/A1:2007  
EN 61000-3-2/A2:2009 EN 61000-3-3:2008  
EN 286-1 EN ISO 4126-1 EN ISO 3744:1995

**PRODUCT NAME:**

KOMPRESSOR 15-24  
KOMPRESSORI 15-24  
KOMPRESSOR 15-24  
COMPRESSOR 15-24

**ARTIKELNUMMER/ARTIKKELNUMMER/TUOTENUMERO/PRODUCT NUMBER:**

17-668

VALVE AND TANK

**EU TYPKONTROLLCERTIFIKAT / EC TYPE EXAMINATION CERTIFICATE**

**UTFÅRDAT AV / ISSUED BY:**

NB 0036 TÜV SÜD Industrie Service GmbH  
Westendstraße 199 80686 MÜNCHEN Germany

**THE CE-MARK WAS AFFIXED IN:** 13

HELSINGBORG 2013-07-04

Anders Johansson  
PRODUCT MANAGER

# KOMPRESSOR

15-24

## INNEHÅLL

1. INTRODUKTION
2. TEKNISKA DATA
3. ANVÄNDNINGSSOMRÅDE
4. ALLMÄNNA SÄKERHETSFÖRESKRIFTER
5. ÖVERSIKTSBILD
6. INSTALLATION OCH MONTERING
7. SÄRSKILDA SÄKERHETSFÖRESKRIFTER
8. HANDHAVANDE
9. FÖRVARING
10. REPARATION OCH UNDERHÅLL
11. EL-AVFALL

### 1. INTRODUKTION

Denna manual innehåller väsentlig information om maskinens användning och dess säkerhetsrisker. Alla operatörer uppmanas att läsa manualen före användning och vara särskilt uppmärksamma på dessa varningar:

**OBS!** Indikerar att felaktigt förfarande kan påverka arbetets effektivitet eller leda till person- och materialskador.

**WARNING!** Risk för allvarlig olycka.

Vi reserverar oss för möjligheten att illustrationer och beskrivningar av enstaka detaljer inte alltid stämmer helt överens med maskinen. Exempel på sådana detaljer kan vara färger på kablar eller utformning och placering av knappar och reglage

Förvara manualen på en säker plats i anslutning till maskinen och vid en eventuell försäljning ska manualen följa med maskinen.

### 2. TEKNISKA DATA

Art nr: .....17-668

Modell: ..... Kompressor 15-24

#### Elmotor & pumphus:

Spänning: ..... 230 V - 50 Hz

Motoreffekt: ..... 1,5 hp / 1,1 kW

Ström: ..... 5 A

Varvtal: ..... 2850 min<sup>-1</sup>.

Fri avgiven luftmängd: ..... 70 l/min

Genomflödet cylindervolym: . . .155 l/min

Max. abetstryck: ..... 8 bar / 0,8 MPa

Kompressorolja: ..... SAE 10-30

Volym kompressorolja: ..... 0,1 liter

#### Ljudtryck enligt EN ISO 3744

Uppmätt ljudtryck  $L_{PA}$ : ..... 70,5 dB(A)

Osäkerhet  $K_{L_{PA}}$ : ..... 2,39 dB(A)

Garanterat ljudtryck  $L_{PA}$ : ..... 73 dB(A)

#### Ljudeffekt enligt EN ISO 3744

Uppmätt ljudeffekt  $L_{WA}$ : ..... 90,5 dB(A)

Osäkerhet  $K_{L_{WA}}$ : xx ..... 2,39 dB(A)

Garanterad ljudeffekt  $L_{WA}$ : . . .93 dB(A)

Kapslingsklass: ..... IP 20

#### Tank

Modell: ..... 24XA48

Tankvolym: ..... 24 l

Högsta arbetstryck: ..... 8 bar / 0,8 MPa

Max temperatur (Tmax): ..... 90 °C

Min temperatur (Tmin): ..... -10 °C

#### Kompressor:

Mått (lxbxh): ..... 58 x 26 x 58 cm

Vikt: ..... 23 kg

### 3. ANVÄNDNINGSSOMRÅDE

17-668 Kompressor 15-24 består av en elmotor med manuellt återställbart överströmsskydd, direktdrivet, oljesmört pumphus och en tank. Den har konstruerats för intermittent drift och är avsedd för att vara en tryckluftskälla. Den kan förses med användbara tillbehör/verktyg för renblåsning, luftpåfyllning, dyckert- & häftpistol m.m. avsedda för en kompressor med fritt avgiven luftmängd enligt tekniska data. För korrekt användning av tillbehören skall respektive bruksanvisning läsas.

Kompressorn får inte byggas om eller användas till annat än avsett ändamål.

### 4. ALLMÄNNA SÄKERHETSFORESKRIFTER

Vid arbete med maskiner bör följande punkter alltid beaktas. Ta även hänsyn till arbetsplatsens säkerhetsföreskrifter och respektera alla de lagar, regler och förordningar som gäller där maskinen används.

#### 4.1 Arbetsområde

- Städa regelbundet. Damm, avfall och bråte på en arbetsplats ökar risken för olycka, brand och explosion.
- Arbeta inte i mörker eller dålig belysning.
- Förvara explosiva eller brandfarliga vätskor och gaser utanför arbetsområdet.
- Håll barn och obehöriga utanför arbetsområdet.
- Ha förbandslåda och telefon tillgängligt.

#### 4.2 Personlig säkerhet

- Läs alltid manualen före användning.
- Var särskilt uppmärksam på maskinens varningssymboler.
- Använd inte maskinen om du är trött eller påverkad av droger, alkohol eller medicin.
- Använd alltid skyddsutrustning såsom hörselskydd.
- Låt aldrig din vana vid maskinen leda till oförsiktighet.
- Barn och personer med nedsatt fysisk eller psykisk förmåga får ej använda produkten utan tillsyn enligt EN 60335-1/A2:2006.

#### 4.3 Användning och skötsel av maskiner

- Kontrollera att alla skydd sitter på plats och är i god funktion.
- Kontrollera att alla maskindelar, särskilt de rörliga, är hela och sitter korrekt monterade.
- Kontrollera att alla knappar och reglage fungerar. Var särskilt noga med att strömbrytaren fungerar så att du alltid kan stänga av maskinen.
- Placera aldrig brännbara föremål, nylon- eller tygföremål i närheten av eller på kompressorn.
- Använd endast maskinen för avsett användningsområde. Arbetet går alltid säkrare och fortare om maskinen används till det den är konstruerad för.
- Överskrid inte maskinens kapacitet.
- Rikta aldrig en luftstråle mot någon person eller djur.
- Anslut aldrig tryckluftslangar med lägre maximalt tillåtet tryck än kompressorns maximala arbetstryck.
- Kontrollera att tryckluftslangen är hel före anslutning och håll den borta från värme och vassa kanter.
- Lämna inte kompressorn med tryckströmbrytaren i ON-läge utan regelbunden tillsyn minst två gånger per timme.
- Flytta aldrig kompressorn då det finns tryck i tanken.
- Använd aldrig kompressorn om elkabeln är trasig eller om anslutningen inte är korrekt.
- Använd kompressorn inomhus i en fukt- och dammfri miljö.
- Använd ej en defekt maskin. Lämna in den till en behörig serviceverkstad för reparation.
- Använd inte kompressorn utan luftfilter.
- Använd endast rekommenderade verktyg, tillbehör och reservdelar.
- Läs noggrant anvisningarna för respektive verktyg och tillbehör som ansluts.
- Förhindra oavsiktligt start genom att avlägsna stickkontakten från eluttaget före service och reparation eller när maskinen inte används.
- Tag alltid bort nycklar, verktyg och andra lösa delar från maskinen före start.
- Följ kompressorns skötselinstruktioner och dränera dess lufttank dagligen efter utfört arbete.

- Tillåt aldrig att någon använder kompressorn utan tillräcklig kunskap om dess drift och användning.

#### 4.4 Elsäkerhet

- Kontrollera att nätspänningen stämmer överens med vad som anges på kompressorns typskylt.
- Koppla maskinen till ett eluttag med inkopplad jordfelsbrytare.
- Exponera inte elektriska maskiner för regn eller fukt om de ej är kapslade för det.
- Behandla kablar varsamt och skydda dem från värme, olja och vassa kanter.
- Eventuell förlängningskabel får ej vara virad på en rulle. Drag ut hela kabeln från kabelvindan.
- Använd enbart korrekt dimensionerade förlängningskablar med tanke på längd och kabelarea i förhållande till uttagen strömstyrka.
- Undvik kontakt med jordade ytor, till exempel rör, radiatorer och kylanläggningar när du arbetar med maskinen. Risken för elstöt ökar när du är jordad.
- Eventuella reparationer på elmotorn och kabelbyte ska utföras av behörig elektriker.

1. Tryckströmbrytare ON/OFF
2. Snabbkoppling
3. Tryckregulator
4. Manometer tanktryck
5. Manometer utgående tryck
6. Bärhandtag
7. Plastkåpa
8. Oljeplugg med vevhusventilation
9. Oljenivåglas
10. Luftfilter, insug
11. Elkabel
12. Motorskydd
13. Dräneringsventil
14. Matarrör
15. Vevhuskåpa
16. Topplock
17. Gummifot
18. Tank
19. Säkerhetsventil
20. Backventil
21. Hjul
22. Draghandtag

#### 5. ÖVERSIKTSBILD



## 6. MONTERINGSANVISNING

Kontrollera vid uppäckning att kompressorn inte skadats under transporten. Läs igenom hela manualen.

- Montera gummifoten (17) i dess fäste.
- Skruva fast de båda hjulen (21) med varsin bult och mutter.
- Skruva på luftfiltret (10) i insuget på topplocket (16).
- Avlägsna transportpluggen från vevhuskåpan (15) och fyll på med kompressolja i pumphuset (medföljer ej). Kontrollera att nivån är inom den rödmarkerade ringen på oljenivåglaset (9). Förvara transportpluggen på ett säkert ställe.
- Montera den medföljande oljepluggen (8) i oljepåfyllningshålet på vevhuskåpan.

### Varning!

**Rör aldrig pumphuset eller matarröret eftersom de blir mycket varma under drift (de är även varma efter att kompressorn har stannat).**

## 7. SÄRSKILDA SÄKERHETSFORESKRIFTER

### 7.1 Särskilda risker vid arbete med en kompressor.

Även om instruktionerna i manualen följs så kvarstår det vissa risker. Var medveten om dem och försök att undvika dem.

#### Risk för elstöt

- Använd kompressorn inomhus och utsätt den inte för fukt.
- Kontrollera att elkabeln och dess kontakt ej skadats innan den ansluts i eluttaget.
- Avlägsna alltid elkontakten från eluttaget innan service, reparation eller justering av tryckströmbytare påbörjas.

#### Risk för hörselskada

- Använd hörselskydd.

#### Risk för rörliga delar

- Avlägsna alltid elkontakten från eluttaget innan service eller reparation påbörjas.

- Kontrollera att alla skydd är hela och på sin plats före start av kompressorn.

#### Risk för brännskada

- Vid komprimering av luft bildas värme. Vidrör aldrig topplock, matarrör eller övriga delar på pumphuset under eller strax efter användning. De kan bli mycket heta. Vidrör därför aldrig pumphuset förrän kompressorn svalnat efter ca. 30 minuter.

### 7.2 Varningssymboler på maskinen

På kompressorn sitter olika etiketter med symboler som är till för att varna för eventuella risker för fara, samt informera om korrekt uppträdande vid användning av kompressorn eller speciella situationer. Dessa etiketter är mycket viktiga och måste respekteras.



Läs noggrant igenom manualen innan kompressorn används.



Risk för hörselskada, använd hörselskydd!



**Varning!** Risk för elstöt.



**Varning!** Risk för rörliga delar, enheten är fjärrstyrd och kan starta utan förvarning. Avlägsna alltid stickkontakten från eluttaget innan service och reparation påbörjas.



**Varning!** Risk för brännskada, vissa komponenter såsom matarrör, topplock och elmotor blir varma vid drift, vidrör dem inte.

### 7.3 Säkerhetsanordningar



#### Tryckströmbrytare (1)

Kompressorn skall sättas på och stängas av med tryckströmbrytaren. Den reglerar automatiskt start och stopptryck, vilket kan justeras.

Start – Drag upp knappen till läge ON.  
Stopp – Tryck ned knappen till läge OFF.

Då elmotorn stängs av med tryckströmbrytaren skall ett pysande ljud höras några sekunder från tryckströmbrytarens nålventil vid avluftning av matarrör och cylindern. En förlängd tryckluftsutblåsning på ca 20-30 s sker efter start med en ej trycksatt tank.

**OBS!** Stäng aldrig av kompressorn genom att dra ut stickkontakten från eluttaget eller på annat sätt bryta strömtillförseln. Motorskada kan uppstå om inte tanken tömts på luft före nästa start. Använd alltid tryckströmbrytaren för att starta och stänga av kompressorn.

#### Tryckregulator (3)

Det är en ventil som reglerar utgående tryck/luftflöde.

För att öka utgående tryck/luftflöde, vrid ratten medurs mot +.

För att minska eller stänga av utgående tryck/luftflöde, vrid ratten moturs mot -.

#### Innan anslutning:

Kontrollera tryckluftsverktygets arbetstryck. Innan anslutning av tryckluftsverktyg och/eller tryckluftsslång, stäng av utgående tryck/luftflöde.

#### Motorskydd (12)

Motorskyddet skyddar motorn mot överströmmar, exempelvis vid överbelastning, för hög startmotstånd eller spänningsfall. För att återstarta kompressorn efter att motorskyddet lösts ut:

Öppna dräneringsventilen (13) och släpp ut luften ur tanken så att det inte finns något eventuellt mottryck kvar.

Avvakta 5 minuter så att elmotorn svalnar innan du manuellt återställer motorskyddet.

Om motorskyddet löser ut på nytt när kompressorn återstartas ska du sätta tryckströmbrytaren i läge OFF och frångkoppla elförsörjningen. Vänd dig sedan till en behörig serviceverkstad.

#### Plastkåpa (7)

Förhindrar oavsiktlig beröring av varmt topplock, elmotor och roterande kylfläkt.

#### Luftfilter (10)

Luftfilter förhindrar att damm kommer in i pumphuset, vilket kan orsaka skada i pumphuset. Det skall rengöras/bytas ut regelbundet så att ingående luftflöde ej reduceras. Luftfiltret reducerar dessutom ljudnivån.

#### Säkerhetsventil (19)

Säkerhetsventilen förhindrar att trycket i tanken överstiger, det enligt tanken godkännande, högst tillåtna tryck.

## 8.HANDHAVANDE

### 8.1 Placering

Kompressorn skall placeras:

På ett horisontellt underlag så att vevhuset får tillräcklig smörjning.

I ett välventilerat, torrt och dammfritt utrymme med ett avstånd på minst 50 cm från föremål som kan täppa till motorns kylfläkt/utblås. Elmotorn och framför allt pumphuset alstrar mycket värme.

### 8.2 Användning

Denna kompressor har konstruerats och tillverkats för intermittent drift. Den kontinuerliga drifttiden bör inte överstiga 50 % av den totala tiden under en 15 minuters period.

- A. Kontrollera att plastkåpan (7), oljepluggen med vevhusventilation (8) och säkerhetsventilen (19) är monterade och hela.
- B. Skruva av luftfiltret (10) och kontrollera att det är rent.
- C. Stäng tryckregulatorn (3) genom att skruva den moturs.
- D. Kontrollera att tryckströmbrytaren (1) står i OFF-läge och att motorskyddet ej lösts ut.
- E. Anslut nätkontakten till eluttaget.
- F. Om det är första gången kompressorn används, så skruva av dräneringsventilen (13). Starta kompressorn med tryckströmbrytaren (1) och låt den arbeta i 10 minuter utan belastning. Stäng därefter av kompressorn och skruva tillbaka dräneringsventilen.
- G. Anslut tryckluftslang och verktyg.
- H. Starta kompressorn och fyll tanken. Kompressorn stannar automatiskt när max. tryck 8 bar uppnås. Trycket kan avläsas på manometern (4). Kompressorn fungerar helt automatiskt med hjälp av tryckströmbrytaren som stänger av motorn när max. tryck uppnåtts och startar åter kompressorn då trycket sjunker till ett värde av ca. 2 bar under max. tryck.
- I. Efter arbetets slut, stäng av kompressorn med tryckströmbrytaren och öppna dräneringsventilen (13) så att kondensvattnet släpps ut. Stäng därefter dräneringsventilen.

### Varning!

Vid montering av tillbehör/verktyg, eller då tillbehör/verktyg ska bytas ut med trycksatt tank, skall tryckregulatorn (3) vara stängd. Lämna inte kompressorn utan tillsyn under längre tid än 1 timme då tryckströmbrytaren är i läge ON.

### 9. FÖRVARING

Då kompressorn inte används skall: den förvaras i ett dammfritt, och torrt utrymme överstigande +5°C, nätkontakten vara avlägsnad från elnätet, tanken vara tömd på tryck och kondensvatten, samt tryckregulatorn vara stängd.

### 10. REPARATION & UNDERHÅLL

För att upprätthålla kompressorn i god funktion är det nödvändigt att hålla den ren och att utföra ett regelbundet underhåll.

**Varning!** Vid all reparation, service och justering av tryckströmbrytaren skall:

Kompressorn vara avstängd och stickkontakten vara avlägsnad från eluttaget för att förhindra oavsiktlig start eller elstöt.

Tanken vara tömd på luft.

#### 10.1 Underhållsschema

	DAGLIGEN	EFTER 10 DRIFTSTIMMAR	1 GÅNG PER ÅR ELLER VAR 120:E DRIFTSTIMME
Dränering av kondensvatten i tank	X		
Kontroll och rengöring av luftfilter	X		
Kontroll av oljenivå	X		
Byte av olja		X	X
Rengöring av backventil			X



### 10.2 Underhåll av tank (18)

För att undvika korrosion i tanken skall kondensvattnet dräneras dagligen efter utfört arbete genom att:

- Placera en uppsamlingsbehållare under dräneringsventilen (13).
- Öppna dräneringsventilen (13) genom att skruva den moturs några varv. OBS! Öppna den inte helt, då kan den lossna.
- Starta kompressorn och avvakta tills kondensvattnet har tömts ut fullständigt ur tanken.
- Stäng dräneringsventilen.

**Varning!** Eventuella svetsarbeten får ej utföras på tanken då det kan påverka dess hållbarhet.

### 10.3 Rengöring av luftfilter (10)

Skruva loss skruven som sitter i mitten av luftfiltret och avlägsna den yttre kåpan. Rengör filterinsatsen med tvål och vatten och låt det torka fullständigt innan det monteras tillbaka. Torka av den inre hållaren och den yttre kåpan med en torr trasa.

#### OBS!

- Använd aldrig kompressorn utan insugningsfiltret. Främmande delar och damm kan tränga in och orsaka allvarliga skador i kompressorblocket.
- Använd aldrig en kompressor med igensatt luftfilter. Elmotorn och pumphuset blir överhettade, dessutom så kommer oljan att sugas upp från vevhuset varvid allvarlig motorskada kan inträffa.

### 10.3 Rengöring av backventil (20)

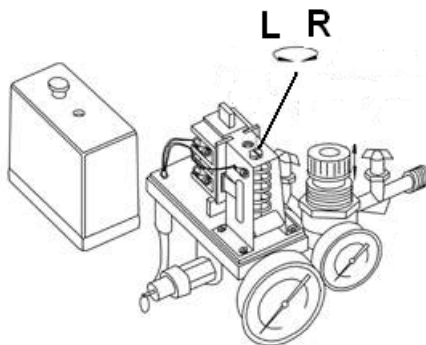
Töm tanken på luft och skruva av locket på backventilen och rengör noga ventilsåtet och packningen. Byt eventuellt packningen och montera därefter ihop alla komponenterna igen.

### 10.4 Justering av start/stoptryck på tryckströmbrytaren (1)

OBS! Tryckströmbrytaren är fabriksinställd och skall ej justeras om inte det arbete som skall utföras kräver det.

- Kontrollera att stickkontakten inte är ansluten till eluttaget.
- Skruva av den lilla skruven som sitter jämte tryckknappen.
- Avlägsna locket.
- Justera den fjäderbelastade skruven (se bild nedan).
  - För att minska start och stoptryck, skruva moturs åt L.
  - För att öka start och stoptryck, skruva medurs åt R.

**Varning!** Starttrycket får ej överstiga 8 bar.



## 10.5 Felsökning

FEL	ORSAK	ÅTGÄRD
Kompressorn startar inte, inget ljud hörs från motorn	A. Stickkontakten är ej ansluten till eluttaget. B. Motorskyddet har löst ut. C. Ingen ström i eluttaget.	A. Anslut stickkontakten. B. Återställ motorskyddet och släpp ut luften ur tanken. C. Kontrollera eluttagets propp.
Kompressorns startar inte, brummande hörs från motorn.	A. Spänningsfall. B. Kompressorn har förvarats för kallt. Oljan blir då trögflytande. C. Det finns tryck i cylindern och mataröret. D. Kondensatorn är defekt.	A. Kontrollera att förlängningskabeln är helt utdragen och att den är korrekt dimensionerad. B. Förvara inte kompressorn i en temperatur understigande +5°C. C. Stäng av kompressorn med tryckströmbrytaren eller släpp ut luften ur tanken innan kompressorn förvaras under längre tid eller rengör backventilen. D. Kontrollera och byt kondensator om den är defekt.
Oljenivån minskar snabbt, det kommer mycket olja med utgående luft eller kondensvattnet innehåller mycket olja.	A. Luftfiltret är igensatt av damm.	A. Byt luftfilter, undvik att ha kompressorn i så dammig miljö samt rengör filtret dagligen.
Trycksänkning i luftbehållaren.	A. Läckage vid anslutningarna.	A. Låt kompressorn gå upp till max. tryck, slå av strömmen och bestryk anslutningarna med läcksökare. Läckorna finns där luftbubblor bildas. Dra åt dessa anslutningar ordentligt. Täta med gängtejp om läckan kvarstår.
Läckage vid tryckvaktens nålventil när kompressorn inte är igång.	A. Backventilen sluter inte tätt.	A. Rengör backventilen
Kompressorn stannar inte, tanktrycket kommer ej upp i mer än 5 bar.	A. Stort luftläckage. B. Topplöckspackning eller lamellventil i pumphuset är defekt.	A. Kontrollera dräneringsventilen, matarörret och snabbkopplingen. B. Skruva av topplocket och undersök topplöckspackningen och ventilpakketet.
Kompressorn stannar inte när max. tryck nås och säkerhetsventilen löser ut.	A. Tryckströmbrytaren är feljusterad eller defekt.	A. Justera tryckströmbrytaren eller byt eventuellt ut den.

## 11. EL-AV FALL

Förbrukade elektriska och elektroniska produkter, däribland alla typer av batterier, ska lämnas till avsett insamlingsställe för återvinning. (Enligt direktiv 2002/96/EG och 2006/66/EC)



# KOMPRESSOR

15-24

## INNHOOLD

1. INNLEDNING
2. TEKNISKE DATA
3. BRUKSOMRÅDE
4. GENERELLE SIKKERHETSFORSKRIFTER
5. OVERSIKTSBILDE
6. INSTALLASJON OG MONTERING
7. SPESIELLE SIKKERHETSFORSKRIFTER
8. HÅNDTERING
9. OPPBEVARING
10. REPARASJON OG VEDLIKEHOLD
11. EE-AV FALL

### 1. INNLEDNING

Denne bruksanvisningen inneholder viktig informasjon om bruk av maskinen og om sikkerhetsrisikoer forbundet med bruken. Alle operatører oppfordres til å lese bruksanvisningen før bruk og være spesielt oppmerksom på følgende advarsler:

**OBS!** Indikerer at feil framgangsmåte kan påvirke arbeidets effektivitet eller føre til personskade og materiell skade.

**ADVARSEL!** Risiko for alvorlig ulykke.

Vi tar forbehold om at illustrasjoner og beskrivelser av enkelte detaljer kanskje ikke alltid stemmer helt overens med maskinen. Eksempel på slike detaljer kan være farger på kabler eller utforming og plassering av knapper og brytere.

Oppbevar bruksanvisningen på et sikkert sted i tilknytning til maskinen. Ved et eventuelt salg skal bruksanvisningen følge med maskinen.

### 2. TEKNISKE DATA

Art.nr.: .....17-668  
 Modell: ..... Kompressor 15-24

#### Motor og pumpehus:

Spenning: ..... 230 V - 50 Hz  
 Motoreffekt: ..... 1,5 hp / 1,1 kW  
 Strøm: ..... 5 A  
 Turtall: ..... 2850 min<sup>-1</sup>  
 Fritt avgitt luftmengde: ..... 70 l/min  
 Gjennomløpt sylindervolum: ..... 155 l/min  
 Maks. arbeidstrykk: ..... 8 bar / 0,8 MPa  
 Kompressorolje: ..... SAE 10-30  
 Volum kompressorolje: ..... 0,1 liter

#### Lydtrykk iht. EN ISO 3744

Målt lydtrykk  $L_{PA}$ : ..... 70,5 dB(A)  
 Usikkerhet  $K_{LPA}$ : ..... 2,39 dB(A)  
 Garantert lydtrykk  $L_{PA}$ : ..... 73 dB(A)

#### Lydeffekt iht. EN ISO 3744

Målt lydeffekt  $L_{WA}$ : ..... 90,5 dB(A)  
 Usikkerhet  $K_{LWA}$ : ..... 2,39 dB(A)  
 Garantert lydeffekt  $L_{WA}$ : ..... 93 dB(A)  
 Beskyttelsesgrad: ..... IP20

#### Tank

Modell: ..... 24XA48  
 Tankvolum: ..... 24 l  
 Høyeste arbeidstrykk: ..... 8 bar / 0,8 MPa  
 Maks. temperatur ( $T_{max}$ ): ..... 90 °C  
 Min. temperatur ( $T_{min}$ ): ..... -10 °C

#### Kompressor:

Mål (lxbxh): ..... 58 x 26 x 58 cm  
 Vekt: ..... 23 kg

### 3. BRUKSOMRÅDE

17-668 Kompressor 15-24 består av en elektrisk motor med manuelt tilbakestillt overstrømsvern, direkterevet, oljesmurt pumpehus og en tank. Den er konstruert for intermitterende drift og er beregnet for bruk som trykkluftskilde. Den kan utstyres med anvendelig tilbehør/verktøy for renblåsing, luftpåfylling, dykkert- og stiftepistol m.m. beregnet for en kompressor med fritt avgitt luftmengde som angitt i tekniske data. For korrekt bruk av tilbehør skal respektiv bruksanvisning leses.

Kompressoren må ikke bygges om eller brukes for andre formål.

### 4. GENERELLE SIKKERHETSFORSKRIFTER

Ved arbeid med maskiner bør punktene nedenfor alltid iakttas. Ta også hensyn til arbeidsplassens sikkerhetsforskrifter, og respekter alle lover, regler og forordninger som gjelder der maskinen brukes.

#### 4.1 Arbeidsområde

- Rydd jevnlig. Støv, avfall og skrot på en arbeidsplass øker risikoen for ulykker, brann og eksplosjon.
- Arbeid ikke i mørke eller i dårlig belysning.
- Oppbevar eksplosive eller brannfarlige væsker og gasser utenfor arbeidsområdet.
- Hold barn og andre uvedkommende borte fra arbeidsområdet.
- Ha førstehjelpskrin og telefon tilgjengelig.

#### 4.2 Personlig sikkerhet

- Les alltid bruksanvisningen før bruk.
- Vær spesielt oppmerksom på maskinens advarselsymboler.
- Bruk ikke maskinen dersom du er trett eller påvirket av alkohol, medisin eller narkotiske stoffer.
- Bruk alltid verneutstyr så som hørselvern.
- La aldri det at du er vant med maskinen føre til uforsiktighet.
- Barn og personer med nedsatt fysisk eller psykisk funksjonsevne må ikke bruke produktet uten tilsyn iht. EN 60335-1/A2:2006.

### 4.3 Bruk og stell av maskiner

- Kontroller at alle beskyttelsesanordninger er på plass og virker som de skal.
- Kontroller at alle maskindeler, spesielt de bevegelige, er hele og sitter korrekt montert.
- Kontroller at alle knapper og brytere fungerer. Vær spesielt nøye med at strøm-bryteren virker, slik at du alltid kan slå av maskinen.
- Plasser aldri brennbare gjenstander, nylon- eller tekstilgjenstander i nærheten av eller på kompressoren.
- Bruk maskinen kun for tiltenkt bruksområde. Arbeidet går alltid sikrere og raskere om maskinen brukes til det den er konstruert for.
- Overskrid ikke maskinens kapasitet.
- Rett aldri en luftstråle mot personer eller dyr.
- Foreta aldri tilkobling av trykkluftslanger med lavere maksimalt tillatt trykk enn kompressorens maksimale arbeidstrykk.
- Kontroller at trykkluftslangen er hel før tilkobling, og hold den borte fra varme og skarpe kanter.
- Gå ikke fra kompressoren med trykkbryteren i ON-posisjon uten jevnlig tilsyn minst to ganger per time.
- Flytt aldri kompressoren når det er trykk i tanken.
- Bruk aldri kompressoren om elkabelen er slitt, eller om tilkoblingen ikke er korrekt.
- Bruk kompressoren innendørs i et fukt- og støvfritt miljø.
- Bruk ikke en defekt maskin. Lever den inn til et kvalifisert serviceverksted for reparasjon.
- Bruk ikke kompressoren uten luftfilter.
- Bruk kun anbefalte verktøy, tilbehør og reservedeler.
- Les nøye anvisningene for verktøy og tilbehør som kobles til.
- Hindre utilsiktet start ved å trekke støpselet ut av stikkkontakten før service og reparasjon eller når maskinen ikke er i bruk.
- Fjern alltid nøkler, verktøy og andre løse deler fra maskinen før start.
- Følg kompressorens instruksjoner for stell, og tøm lufttanken daglig etter utført arbeid.
- La aldri noen bruke kompressoren dersom de ikke har tilstrekkelig kunnskap om dens drift og bruk.

#### 4.4 Elsikkerhet

- Kontroller at nettspenningen er i samsvar med den som er angitt på kompressorens typeskilt.
- Koble maskinen til et strømuttak med innkoblet jordfeilbryter.
- Eksponer ikke elektriske maskiner for regn eller fukt dersom de ikke har en beskyttelsesgrad som tillater dette.
- Behandle kabler forsiktig, og beskytt dem mot varme, olje og skarpe kanter.
- Eventuell skjøtekabel skal ikke være rullet opp på en trommel. Dra ut hele kablen fra kabeltrommelen.
- Bruk kun korrekt dimensjonerte skjøtekabler med tanke på lengde og kabelvernsnitt i forhold til uttatt strømstyrke.
- Unngå kontakt med jordede flater, for eksempel rør, radiatorer og kjøleanlegg når du arbeider med maskinen. Risikoen for elektrisk støt øker når du er jordet.
- Eventuelle reparasjoner av den elektriske motoren og kabelskifte skal utføres av kvalifisert elektriker.

1. Trykkbryter ON/OFF
2. Hurtigkobling
3. Trykkregulator
4. Manometer tanktrykk
5. Manometer utgående trykk
6. Bærehåndtak
7. Plastdeksel
8. Oljeplugg med veivhusventilasjon
9. Oljenivåglass
10. Luftfilter, innsug
11. Elkabel
12. Motorvern
13. Dreneringsventil
14. Materø
15. Veivhusdeksel
16. Topplukk
17. Gummifot
18. Tank
19. Sikkerhetsventil
20. Tilbakeslagsventil
21. Hjul
22. Trekkhåndtak

#### 5. OVERSIKTSBILDE



## 6. MONTERINGSANVISNING

Kontroller ved oppakking at kompressoren ikke har blitt skadet under transporten. Les gjennom hele bruksanvisningen.

- Monter gummifoten (17) i dens feste.
- Skru fast de to hjulene (21) med hver sin bolt og mutter.
- Skru på luftfilteret (10) i innsuget på topplokket (16).
- Fjern transportpluggen fra veivhusdekslet (15), og fyll kompressorolje i pumpehuset (medfølger ikke). Kontroller at nivået er innenfor den rødmarkerte ringen på oljenivåglasset (9). Oppbevar transportpluggen på et sikkert sted.
- Monter den medfølgende oljepluggen (8) i oljepåfyllingshullet på veivhusdekslet.

### Advarsel!

**Berør aldri pumpehus eller materør fordi disse blir svært varme under drift (de er også varme etter at kompressoren har stanset).**

## 7. SPESIELLE SIKKERHETSFORSKRIFTER

### 7.1 Spesielle risikoer ved arbeid med kompressor

Selv om instruksjonene i bruksanvisningen følges, gjenstår det visse risikoer. Vær klar over disse, og prøv å unngå dem.

#### Risiko for elektrisk støt

- Bruk kompressoren innendørs, og utsett den ikke for fukt.
- Kontroller at kabel og støpsel ikke er skadet før tilkobling til strømuttak.
- Trekk alltid støpselet ut av strømuttaket før service, reparasjon eller justering av trykkbryter.

#### Risiko for hørselskade

- Bruk hørselvern.

#### Risiko for bevegelige deler

- Trekk alltid støpselet ut av strømuttaket før service eller reparasjon.

- Kontroller at alle beskyttelsesanordninger er hele og på plass før start av kompressoren.

#### Risiko for brannskade

- Ved komprimering av luft dannes det varme. Berør aldri topplokk, materør eller øvrige deler på pumpehuset under eller like etter bruk. De kan bli svært varme. Berør derfor aldri pumpehuset før kompressoren er avkjølt etter ca. 30 minutter.

### 7.2 Advarselssymboler på maskinen

På kompressoren sitter det ulike etiketter med symboler som skal advare om eventuelle risikoer og farer. Disse skal også informere om korrekt opptreden ved bruk av maskinen og i spesielle situasjoner. Etikettene er svært viktige og må iakttas.



Les nøye gjennom bruksanvisningen før kompressoren brukes.



Risiko for hørselskade, bruk hørselvern!



**Advarsel!** Risiko for elektrisk støt.

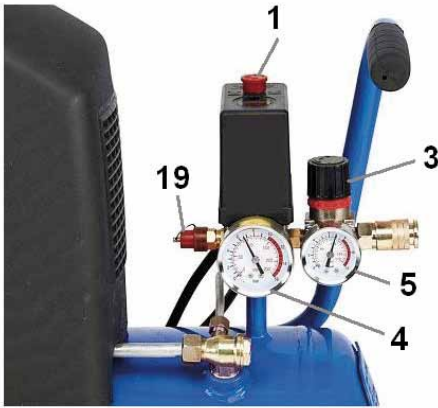


**Advarsel!** Risiko for bevegelige deler, enheten er fjernstyrt og kan starte uten forhåndsvarsel. Trekk alltid støpselet ut av strømuttaket før service eller reparasjon.



**Advarsel!** Risiko for brannskade, visse komponenter så som materør, topplokk og motor blir varme ved drift, berør dem ikke.

### 7.3 Sikkerhetsanordninger



#### Trykkbryter (1)

Kompressoren skal slås på og av med trykkbryteren. Den regulerer automatisk start- og stopptrykk, som kan justeres.

Start – Dra knappen opp til posisjon ON.  
Stopp – Trykk ned knappen til posisjon OFF.

Når motoren slås av med trykkbryteren, skal det høres en hvesende lyd noen sekunder fra trykkbryterens nålventil ved avlufting av materør og sylinder. En forlenget trykkluftsutblåsing på ca. 20-30 sekunder skjer etter start med en ikke trykksatt tank.

**OBS!** Slå aldri av kompressoren ved å trekke støpselet ut av strømuttaket eller ved å bryte strømtilførselen på annen måte. Det kan oppstå motorskade dersom tanken ikke har blitt tømt for luft før neste start. Bruk alltid trykkbryteren for å slå kompressoren på og av.

#### Trykkregulator (3)

Dette er en ventil som regulerer utgående trykk/luftstrømming.

For å øke utgående trykk/luftstrømming, vri rattet med klokka mot +.

For å redusere eller stenge av utgående trykk/luftstrømming, vri rattet mot klokka mot -.

#### Før tilkobling:

Kontroller trykkluftverktøys arbeidstrykk. Før tilkobling av trykkluftverktøy og/eller trykkluftslange, steng av utgående trykk/luftstrømming.

#### Motorvern (12)

Motorvernet beskytter motoren mot overstrøm, eksempelvis ved overbelastning, for høy startmotstand eller spenningsfall. For å starte kompressoren igjen etter at motorvernet er løst ut:

Åpne dreneringsventilen (13) og slipp luften ut av tanken slik at det ikke er igjen et eventuelt mottrykk.

Vent i 5 minutter slik at motoren avkjøles før du manuelt tilbakestill motorvernet.

Dersom motorvernet løser ut på nytt når kompressoren gjenstartes, skal du sette trykkbryteren i posisjon OFF og koble fra strømforsyningen. Henvend deg så til et kvalifisert serviceverksted.

#### Plastdeksel (7)

Hindrer utilsiktet berøring av varmt topplokk, motor og roterende kjølevifte.

#### Luftfilter (10)

Luftfilteret hindrer at støv kommer inn i pumpehuset, noe som kan forårsake skade i dette. Filteret skal rengjøres/skiftes ut jevnlig slik at inngående luftstrømming ikke reduseres. Luftfilteret reduserer dessuten lydnivået.

#### Sikkerhetsventil (19)

Sikkerhetsventilen hindrer at trykket i tanken overstiger det høyest tillatte trykket i henhold til tankens godkjenning.

## 8.HÅNDTERING

### 8.1 Plassering

Kompressoren skal plasseres: på et plant underlag.

i et godt ventilert, tørt og støvfritt rom med en avstand på minst 50 cm fra gjenstander som kan tette til motorens kjøleluftinntak/utblås. Motoren, og spesielt pumpehuset, danner mye varme.

### 8.2 Bruk

Denne kompressoren er konstruert og produsert for intermitterende drift. Den kontinuerlige driftstiden bør ikke overstige 50 % av den totale tiden i løpet av en 15 minutters periode.

A. Kontroller at plastdeksel (7) og sikkerhetsventil (19) er monterte og hele.

- B. Skru av luftfilteret (10) og kontroller at det er rent.
- C. Steng trykkregulatoren (3) ved å skru den mot klokka.
- D. Kontroller at trykkbryteren (1) står i OFF-posisjon, og at motorvernet ikke er løst ut.
- E. Koble støpselet til strømuttaket.
- F. Dersom det er første gangen kompressoren brukes, skru av dreneringsventilen (13). Start kompressoren med trykkbryteren (1), og la den arbeide i 10 minutter uten belastning. Slå deretter av kompressoren, og skru dreneringsventilen tilbake på plass.
- G. Koble til trykkluftslange og verktøy.
- H. Start kompressoren og fyll tanken. Kompressoren stanser automatisk når maks. trykk, 8 bar, oppnås. Trykket kan avleses på manometeret (4). Kompressoren fungerer helt automatisk ved hjelp av trykkbryteren som slår av motoren når maks. trykk er oppnådd og starter kompressoren igjen når trykket synker til en verdi ca. 2 bar under maks. trykk.
- I. Etter arbeidets slutt, slå av kompressoren med trykkbryteren, og åpne dreneringsventilen (13) slik at kondensvannet slippes ut. Steng deretter dreneringsventilen.

### Advarsel!

Ved montering av tilbehør/verktøy, eller når tilbehør/verktøy skal skiftes ut med trykksatt tank, skal trykkregulatoren (3) være stengt.

Gå ikke fra kompressoren uten tilsyn i mer enn 1 time når trykkbryteren er i posisjon ON. Ved renblåsing, bruk vernebriller.

### OBS!

Bruk ikke lakkspøyte i nærheten av kompressoren. Fargestoff suges da inn i luftfilteret, noe som kan forårsake alvorlig skade i pumpehuset. For å redusere risikoen, plasser kompressoren så langt fra lakkeringsområdet som mulig.

### 9. OPPBEVARING

Når kompressoren ikke er i bruk, skal den oppbevares i et støvfritt og tørt rom som er varmere enn +5 °C. Støpselet være koblet fra strømmettet. Tanken være tømt for trykk og kondensvann. Trykkregulatoren være stengt.

### 10. REPARASJON OG VEDLIKEHOLD

For at god funksjon skal opprettholdes, må kompressoren holdes ren og bli jevnlig vedlikeholdt.

**Advarsel!** Ved all reparasjon, service og justering av trykkbryteren skal: kompressoren være slått av og støpselet være trukket ut av strømuttaket for å hindre utilsiktet start eller elektrisk støt. tanken være tømt for luft.

### 10.1 Vedlikeholdsskjema

	DAGLIG	ETTER 10 DRIFTSTIMER	1 GANG PER ÅR ELLER HVER 120. DRIFTSTIME
Tømming av kondensvann i tank	X		
Kontroll og rengjøring av luftfilter	X		
Kontroll av oljenivå	X		
Skifte av olje		X	X
Rengjøring av tilbakeslagsventil			X



### 10.2 Vedlikehold av tank (18)

For at korrosjon i tanken unngås, skal kondensvannet tømmes daglig etter utført arbeide på følgende måte:

- Plasser en oppsamlingsbeholder under dreneringsventilen (13).
- Åpne dreneringsventilen (13) ved å skru den mot klokka noen omdreininger. OBS! Åpne den ikke helt, da kan den løsne.
- Start kompressoren, og vent til kondensvannet har blitt tømt fullstendig ut av tanken.
- Steng dreneringsventilen.

**Advarsel!** Sveisearbeid må ikke utføres på tanken fordi dette kan påvirke dens holdbarhet.

### 10.3 Rengjøring av luftfilter (10)

Skru løs skruen som sitter i midten av luftfilteret, og fjern det ytre dekselet. Rengjør filterrinningsatsen med såpe og vann, og la det tørke fullstendig før det monteres tilbake på plass. Tørk av den indre holderen og det ytre dekselet med en tørr klut.

#### OBS!

- Bruk aldri kompressoren uten innsugingsfilteret. Fremmedlegemer og støv kan trenge inn og forårsake alvorlig skade i kompressorblokken.
- Bruk aldri en kompressor med tilstoppet luftfilter. Motor og pumpehus blir overopphetet.

### 10.3 Rengjøring av tilbakeslagsventil (20)

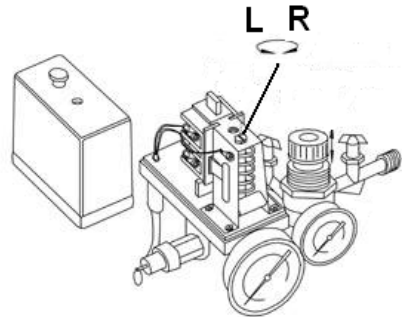
Tøm tanken for luft, skru av lokket på tilbakeslagsventilen, og rengjør grundig ventilsete og pakning. Skift eventuelt pakningen, og sett deretter alle delene sammen igjen.

### 10.4 Justere start-/stopstrykk på trykkbryteren (1)

OBS! Trykkbryteren er fabrikkinnstilt og skal ikke justeres dersom dette ikke kreves av arbeidet som skal utføres.

- Kontroller at støpselet ikke er koblet til strømuttaket.
- Skru av den lille skruen som sitter ved siden av trykknappen.
- Ta av lokket.
- Juster den fjærbelastede skruen (se bilde nedenfor).
  - For å redusere start- og stopstrykk, skru mot klokka til L.
  - For å øke start- og stopstrykk, skru med klokka til R.

**Advarsel!** Starttrykket må ikke overstige 8 bar.



## 10.5 Feilsøking

FEIL	ÅRSAK	TILTAK
Kompressoren starter ikke, ingen lyd høres fra motoren.	A. Støpselet er ikke koblet til strømuttaket. B. Motorvernet har løst ut. C. Ingen strøm i strømuttaket.	A. Sett i støpselet. B. Tilbakestill motorvernet og slipp luften ut av tanken. C. Kontroller sikringen til strømuttaket.
Kompressoren starter ikke, brumming høres fra motoren.	A. Spenningsfall. B. Det er trykk i sylinderen og materøret. C. Kondensatoren er defekt.	A. Kontroller at skjøtekabelen er helt trukket ut, og at den er korrekt dimensjonert. B. Slå av kompressoren med trykkbryteren, eller slipp luften ut av tanken før kompressoren oppbevares i lengre tid, eller rengjør tilbakeslagsventilen. C. Kontroller og skift kondensator om den er defekt.
Trykksenking i luftbeholderen.	A. Lekkasje ved tilkoblingene.	A. La kompressoren gå opp til maks. trykk, slå av strømmen, og stryk lekkasjesøker på tilkoblingene. Det finnes lekkasje der det dannes luftbobler. Stram disse tilkoblingene ordentlig. Tett med gjengeteip dersom lekkasjen vedvarer.
Lekkasje ved trykkvaktens nålventil når kompressoren ikke er i gang.	A. Tilbakeslagsventilen slutter ikke tett.	A. Rengjør tilbakeslagsventilen.
Kompressoren stanser ikke, tanktrykket kommer ikke opp i mer enn 5 bar.	A. Stor luftlekkasje. B. Topplokkspakning eller lamellventil i pumpehuset er defekt.	A. Kontroller dreneringsventil, materør og hurtigkobling. B. Skru av topplokket, og undersøk topplokkspakning og ventilpakke.
Kompressoren stanser ikke når maks. trykk nås, og sikkerhetsventilen løser ut.	A. Trykkbryteren er feiljustert eller defekt.	A. Juster trykkbryteren eller skift den eventuelt ut.

## 11. EE-AVFALL

Brukte elektriske og elektroniske produkter, deriblant alle typer batterier, skal leveres til gjenvinning på eget innsamlingssted. (I henhold til direktiv 2002/96/EF og 2006/66/EC)



# KOMPRESSORI

15-24

## SISÄLTÖ

1. JOHDANTO
2. TEKNISET TIEDOT
3. KÄYTTÖKOHTEET
4. YLEISET TURVALLISUUSOHJEET
5. YLEISKUVA
6. ASENTAMINEN JA KOKOAMINEN
7. ERITYISET TURVALLISUUSOHJEET
8. KÄYTTÄMINEN
9. SÄILYTTÄMINEN
10. KORJAAMINEN JA HUOLTAMINEN
11. ELEKTRONIIKKAJÄTE

### 1. JOHDANTO

Tässä käyttöohjeessa on olennaisia tietoja laitteen käyttämisestä ja sen turvallisuusriskeistä. Kaikkia käyttäjiä kehoitetaan lukemaan käyttöohje ennen käyttämistä ja kiinnittämään erityistä huomiota näihin varoituksiin:

**HUOMIO!** Ilmaisee, että virheellinen käyttäminen voi vaikuttaa laitteen tehoon tai aiheuttaa henkilö- tai omaisuusvahinkoja.

**VAROITUS!** Vakavan onnettomuuden vaara.

Kuvat ja yksittäisten osien kuvaukset eivät aina vastaa laitetta täydellisesti. Esimerkkejä tällaisista osista voivat olla kaapelien värit tai muoto sekä painikkeiden ja säätimien sijainnit.

Säilytä käyttöohje turvallisessa paikassa laitteen lähellä. Jos laite myydään, käyttöohje on annettava laitteen mukana.

### 2. TEKNISET TIEDOT

Tuotenumero: .....17-668  
Malli: ..... Kompressori 15-24

#### Sähkömoottori ja pumppu:

Jännite: ..... 230 V - 50 Hz  
Moottorin teho: ..... 1,5 hv / 1,1 kW  
Virta: ..... 5 A  
Kierrosnopeus: ..... 2 850 min<sup>-1</sup>.  
Vapaasti tuotettava ilmamäärä: 70 l/min  
Sylinterien läpi virtaava ilmamäärä: 155 l/min  
Suurin työskentelypaine: .. 8 baaria / 0,8 MPa  
Kompressorissa käytettävä öljy: SAE 10-30  
Kompressorin öljytilavuus: ... 0,1 liter

#### Äänenpaine, EN ISO 3744

Mitattu äänenpaine  $L_{PA}$ : ..... 70,5 dB(A)  
Vaihtelu K  $L_{PA}$ : ..... 2,39 dB(A)  
Taattu äänenpaine  $L_{PA}$ : ..... 73 dB(A)

#### Äänenvoimakkuus, EN ISO 3744

Mitattu äänenvoimakkuus  $L_{WA}$ : ..... 90,5 dB(A)  
Vaihtelu K  $L_{WA}$ : ..... 2,39 dB(A)  
Taattu äänenvoimakkuus  $L_{WA}$ : ..... 93 dB(A)

Kotelointiluokka: ..... IP 20

Säiliö

Malli: ..... 24XA48  
Säiliön tilavuus: ..... 24 l  
Suurin työpaine: ..... 8 baaria / 0,8 MPa  
Enimmäislämpötila (T<sub>max</sub>): .. 90 °C  
Vähimmäislämpötila (T<sub>min</sub>): ... -10 °C

#### Kompressori:

Mitat (p x l x k): ..... 58 x 26 x 58 cm  
Paino: ..... 23 kg

### 3. KÄYTTÖKOHTEET

17-668 Kompressorin 15-24 koostuu sähkömoottorista, jossa on käsin nollattava ylivirtasuojaus, suoravetoinen öljyvoideltu pumppu ja säiliö. Se on suunniteltu jaksottaista käyttöä varten toimimaan paineilman lähteenä. Siihen voidaan yhdistää kompressorin tuottamaa ilmamäärää varten tarkoitettuja varusteita tai työkaluja esimerkiksi hiekkapuhaltamista ja ilmalla täyttämistä varten tai dyckert- ja niittipistooli. Varusteen käyttäminen oikein edellyttää sen käyttöohjeen lukemista.

Kompressorin ei saa tehdä muutoksia, eikä sitä saa käyttää muihin tarkoituksiin.

### 4. YLEISET TURVALLISUUSOHJEET

Laitetta käytettäessä on otettava huomioon seuraavat seikat. Ota lisäksi huomioon työpaikan turvallisuusohjeet. Noudata kaikkia laitteen käyttämistä koskevia lakeja ja asetuksia.

#### 4.1 Työskentelyalue

- Siivoa säännöllisesti. Pöly, roskat ja jätteet käyttöpaikassa voivat lisätä onnettomuuden, tulipalon tai räjähdyksen vaaraa.
- Älä työskentele pimeällä tai huonossa valaistuksessa.
- Säilytä räjähtäviä tai syttyviä nesteitä ja kaasuja työskentelyalueen ulkopuolella.
- Pidä lapset ja asiattomat henkilöt poissa työskentelyalueelta.
- Varaa sidetarpeita ja puhelin käsille.

#### 4.2 Henkilöturvallisuus

- Lue käyttöohje huolellisesti ennen käyttämistä.
- Kiinnitä huomiota erityisesti laitteen varoitus symboleihin.
- Älä käytä laitetta, jos olet väsynyt tai huumaiden, alkoholin tai lääkkeiden vaikutuksen alainen.
- Käytä aina suojarusteita, kuten kuulonsuojaimia.
- Älä aliarvioi tämän laitteen käyttämiseen liittyviä vaaroja siksi, että olet tottunut käyttämään sitä.
- EN 60335-1/A2:2006-standardin mukaisesti lapset ja henkilöt, joiden fyysiset tai psyykkiset kyvyt ovat alentuneet, eivät saa käyttää tätä tuotetta.

### 4.3 Laitteiden käyttäminen ja hoitaminen

- Tarkista, että kaikki suojukset ovat paikoillaan ja toimivat oikein.
- Tarkista, että laitteen kaikki osat, varsinkin liikkuvat, ovat ehjät ja kunnolla paikallaan.
- Tarkista, että kaikki painikkeet ja säätimet toimivat. Varmista erityisesti, että virtakatkaisin toimii, jotta voit katkaista laitteesta virran.
- Älä aseta palavia tai nylonista valmistettuja esineitä tai kangasta kompressorin lähelle.
- Laitetta saa käyttää ainoastaan sen käyttö-tarkoitukseen. Työ sujuu aina nopeammin ja turvallisemmin, kun laitetta käytetään vain sen käyttötarkoitukseen.
- Älä ylitä laitteen suurinta kapasiteettia.
- Älä koskaan suuntaa ilmasuihkua ihmisiä tai eläimiä kohti.
- Älä yhdistä paineilmaletkuja, joiden suurin sallittu paine on pienempi kuin kompressorin suurin työpaine.
- Tarkista ennen paineilmaletkun yhdistämistä, että se on ehjä. Pidä se loitolla terävistä reunoista ja kuumista esineistä.
- Kompressorin virtakytkintä ei saa jättää ON-asentoon, jos sitä ei tarkisteta säännöllisesti kaksi kertaa tunnissa.
- Älä siirrä kompressorin, jos sen säiliössä on painetta.
- Älä käytä kompressorin, jos sen sähköjohto on vahingoittunut tai jos sähköliitäntä ei täytä sille asetettavia vaatimuksia.
- Käytä kompressorin vain sisätiloissa paikoissa, joissa ei ole kosteutta eikä pölyä.
- Älä käytä viallista laitetta. Toimita se valtuutettuun huoltokorjaamoon korjattavaksi.
- Älä käytä kompressorin ilman ilmansuodatinta.
- Käytä vain suositeltuja työkaluja, varaosia ja tarvikkeita.
- Lue yhdistettävien varusteiden ja työkalujen käyttöohjeet huolellisesti.
- Estä laitteen käynnistyminen vahingossa irrottamalla pistoke pistorasiasta ennen laitteen korjaamista tai huoltamista tai kun sitä ei käytetä.
- Tarkista ennen laitteen käynnistämistä, että kaikki avaimet, työkalut ja muut irtosat ovat poistettu siit.
- Noudata kompressorin hoito-ohjeita. Tyhjennä vesi sen ilmasäiliöstä päivittäin tai työn päätyttyä.

- Älä anna sellaisten henkilöiden käyttää kompressoria, joilla ei ole riittävästi tietoja sen käyttämisestä.

#### 4.4 Sähköturvallisuus

- Tarkista, että verkkovirran jännite vastaa kompressorin tyyppikilven merkintää.
- Yhdistä pistoke vikavirtakytkimellä suojattuun sähköpistorasiaan.
- Älä altista sähkökäyttöisiä laitteita sateelle tai kosteudelle, jos niitä ei ole suojattu kosteudelta.
- Käsittele virtajohtoja varovaisesti. Suojaa ne teräviltä kulmilta, kuumuudelta ja öljyltä.
- Jos käytät jatkojohtoa, se ei saa olla rullattuna. Vedä koko jatkojohto auki johtokelalta.
- Käytä vain laitteelle mitoitettuja jatkojohtoja, joiden johtimien poikkipinta-ala on riittävän suuri ja joiden pituus on oikea.
- Vältä koskemasta maadoitettuihin pintoihin, kuten putkiin, lämpöpattereihin ja kylmälaiteisiin, kun käytät laitetta. Sähköiskun vaara lisääntyy, kun olet maadoitettu.
- Vain valtuutettu sähköasentaja saa tehdä sähkömoottorin korjaustyöt ja vaihtaa johdon.

1. Virtakatkaisin ON/OFF
2. Pikaliitäntä
3. Paineensäädin
4. Säiliön painemittari
5. Lähtevän paineen painemittari
6. Kantokahva
7. Muovikupu
8. Öljytulppa ja kampikammion huuhotus
9. Öljyn tasolasi
10. Ilmanoton suodatin
11. Sähköjohto
12. Moottorisuojaus
13. Tyhjennysventtiili
14. Syöttöputki
15. Kampikammion kupu
16. Yläkansi
17. Kumijalka
18. Säiliö
19. Varoventtiili
20. Takaiskuventtiili
21. Pyörä
22. Vetokahva

#### 5. YLEISKUVA



## 6. KOKOAMISOHJE

Kun poistat kompressorin pakkauksesta, tarkista, ettei se ole vaurioitunut kuljetuksen aikana. Lue koko käyttöohje.

- Asenna kumijalka (17) kiinnikkeeseensä.
- Kiinnitä molemmat pyörät (21) pulteilla ja muttereilla.
- Kiinnitä ilmansuodatin (10) yläkannen (16) ilmanottoon ruuvaamalla.
- Irrota kuljetuksen aikainen tulppa kampikammion kuvusta (15). Lisää pumppuun kompressiöljyä (hankittava erikseen). Tarkista, että öljyn taso tasolasissa (9) ulottuu punaisen renkaan alueelle. Säilytä kuljetuksen aikana tarvittavaa tulpaa kuivassa paikassa.
- Asenna mukana toimitettava öljytulppa (8) kampikammion öljyntäyttöaukkoon.

### Varoitus!

**Älä koske pumppuun tai syöttöputkeen, sillä ne kuumenevat käytön aikana. Ne jäävät lämpimiksi myös kompressorin pysäyttämisen jälkeen.**

## 7. ERITYISET TURVALLISUUSOHJEET

### 7.1 Erityiset vaarat kompressorin käytettäessä

Vaikka käyttöohjetta noudatetaan, on olemassa tiettyjä vaaroja. Ole tietoinen vaaroista ja yritä välttää niitä.

#### Sähköiskun vaara

- Käytä kompressorin sisätiloissa. Älä altista sitä kosteudelle.
- Tarkista ennen pistokkeen työntämistä sähköpistorasiaan, että se tai virtajohto ei ole vaurioitunut.
- Pistoke on irrotettava pistorasiasta aina ennen huoltamista, korjaamista tai painekyt-kimen säätämistä.

#### Kuulovamman vaara

- Käytä kuulonsuojaimia.

#### Liikkuvien osien aiheuttama vaara

- Pistoke on irrotettava pistorasiasta aina ennen huoltamista tai korjaamista.
- Tarkista ennen kompressorin käynnistämisestä, että kaikki suojukset ovat paikoillaan ja ehjiä.

#### Palovamman vaara

- Kun ilmaa puristetaan kokoon, syntyy lämpöä. Älä koske yläkanteen, syöttöputkeen tai muihin pumpun osiin käytön aikana tai heti sen jälkeen. Ne voivat olla erittäin kuumia. Älä koske pumppuun ennen kuin kompressorin on jäähtynyt eli vasta noin puolen tunnin kuluttua.

### 7.2 Laitteen varoitussymbolit

Kompressorissa näkyvät tarrat symboleineen varoittavat mahdollisista vaaroista sekä sisältävät tietoja kompressorin käyttämisestä oikein tai erikoistilanteista. Nämä tarrat ovat erittäin tärkeitä. Ne on otettava huomioon.



Lue käyttöohje huolellisesti ennen kompressorin käyttämistä.



Kuulovamman vaara. Käytä kuulonsuojaimia.



**Varoitus!** On olemassa sähköiskun vaara.



**Varoitus!** Varo liikkuvia osia. Laite on kauko-ohjattu, ja se voi käynnistyä ilman varoitusta. Pistoke on irrotettava pistorasiasta aina ennen huoltamista tai korjaamista.



**Varoitus!** Palovamman vaara. Tietty osat, kuten syöttöputki, yläkansi ja sähkömoottori, kuumenevat käytön aikana. Älä koske niihin.

### 7.3 Turvalaitteet



#### Painekytkin (1)

Painekytkin käynnistää ja sammuttaa kompressorin. Aloitus- ja lopetuspainetta säädetään sen avulla automaattisesti. Painetta voidaan säätää.

Aloitus – Siirrä painike ON-asentoon.  
Pysäyttämisen – Paina painike OFF-asentoon.

Kun painekytkin pysäyttää sähkömoottorin, painekytkimen neulaventtiilistä muutaman sekunnin ajan kuuluu sihisevä ääni, kun ilma poistuu syöttöputkesta ja sylinteristä. Jos säiliössä ei ole painetta, kun kompressori käynnistyy, paineilmaa puhalletaan pidempään eli 20-30 sekunnin ajan.

**HUOMIO!** Älä koskaan katkaise virtaa kompressorista irrottamalla pistoke sähköpistorasiasta tai katkaisemalla virransyöttö muulla tavalla. Moottori voi vaurioitua, jos säiliötä ei tyhjenetä ilmasta ennen seuraavaa käynnistyskertaa. Käynnistä ja pysäytä kompressori käyttämällä painekytkintä.

#### Paineensäädin (3)

Tämän venttiilin avulla säädetään lähtevää painetta/ilmavirtaa. Voit lisätä painetta/ilmavirtaa kääntämällä säädintä myötäpäivään plusmerkkiä kohden. Voit vähentää painetta/ilmavirtaa tai sulkea sen kääntämällä säädintä vastapäivään miinusmerkkiä kohden.

#### Ennen yhdistämistä

Tarkista paineilmatyökalun työpaine. Ennen paineilmatyökalun ja/tai paineilmaletkun yhdistämistä katkaise paineensäyöttö.

#### Moottorisuoja (12)

Moottorisuoja suojaa moottoria ylivirralla esimerkiksi ylikuormitustilanteessa, jos käynnistysvastus on liian suuri tai jos jännite laskee. Kompressorin käynnistäminen uudelleen, kun moottorisuoja on lauennut:

Avaa tyhjennysventtiili (13) ja päästä ilma ulos säiliöstä, jotta se ei muodosta vastapainetta. Odota noin 5 minuuttia ennen moottorisuojan nollaamista käsin, jotta sähkömoottori jäähtyy.

Jos moottorisuoja laukeaa uudelleen, kun kompressori käynnistetään uudelleen, aseta painekytkin OFF-asentoon ja katkaise sähkönsyöttö. Ota yhteys valtuutettuun huoltokorjaamoon.

#### Muovikupu (7)

Estää koskettamasta vahingossa kuumaa yläkantta, sähkömoottoria ja pyörivää puhallinta.

#### Ilmansuodatin (10)

Ilmansuodatin estää pölyä pääsemästä pumppuun. Muutoin pumppu voisi vaurioitua. Se on puhdistettava tai vaihdettava säännöllisesti, jotta sisään menevää ilmavirtaa ei estetä. Lisäksi ilmansuodatin hiljentää äänitasoa.

#### Varoventtiili (19)

Varoventtiili estää painetta säiliössä nousemasta liian korkeaksi. Se pitää paineen säiliölle hyväksytyyn korkeimpaan paineen alapuolella.

## 8. KÄYTTÄMINEN

### 8.1 Paikan valitseminen

Kompressori on sijoitettava tasaiselle alustalle kuivaan, pölyttömään ja hyvin ilmastoituun paikkaan vähintään 50 cm:n etäisyydelle esineestä, joka voi tukkia moottorin jäähdytysilman otton tai ulospuhalluksen. Sähkömoottorista ja varsinkin pumpusta säteilee runsaasti lämpöä.

## 8.2 Käyttäminen

Tämä kompressori on suunniteltu ja valmistettu jaksottaista käyttöä varten. Jatkuva käyttöaika ei saa ylittää 50 % kokonaisajasta 15 minuutin käyttöjakson aikana.

- A. Tarkista, että muovikupu (7) ja varoventtiili (19) ovat paikoillaan ja ehjiä.
- B. Irrota ilmansuodatin (10) ja tarkista, että se on puhdas.
- C. Sulje painesäädin (3) kääntämällä sitä vastapäivään.
- D. Tarkista, että painekeytkin (1) on OFF-asennossa ja että moottorisuoja ei ole lauennut.
- E. Yhdistä pistoke sähköpistorasiaan.
- F. Jos tämä on kompressorin ensimmäinen käyttökerta, irrota tyhjennysventtiili (13). Käynnistä kompressori painekeytkimen (1) avulla ja anna sen toimia 10 minuuttia ilman kuormitusta. Katkaise kompressorista virta. Aseta tyhjennysventtiili takaisin paikalleen.
- G. Yhdistä paineilmaletku ja työkalu.
- H. Käynnistä kompressori. Anna säiliön täytyä. Kompressori pysähtyy automaattisesti, kun enintään 8 baarin paine on saavutettu. Paine näkyy painemittarissa (4). Kompressori toimii täysin automaattisesti. Painekeytkin pysäyttää moottorin, kun enimmäispaine on saavutettu. Kompressori käynnistyy uudelleen, kun paine laskee noin 2 baaria enimmäispaineen alle.
- I. Kun työ on valmis, katkaise kompressorista virta painekeytkimen avulla ja avaa tyhjennysventtiili (13), jotta vedeksi tiivistynyt kosteus pääsee ulos. Sulje tyhjennysventtiili.

## 10.1 Huoltosuunnitelma

	PÄIVITTÄIN	10 KÄYTTÖ-TUNNIN JÄLKEEN	VUOSITTAIN TAI 120 KÄYTTÖTUNNIN JÄLKEEN
Vedeksi tiivistyneen kosteuden poistaminen säiliöstä	X		
Ilmansuodattimen tarkistaminen ja puhdistaminen	X		
Öljyn määrän tarkistaminen	X		
Öljynvaihto		X	X
Takaiskuventtiilin puhdistaminen			X

## Varoitus!

Asennettaessa varustetta tai työkalua tai sitä vaihdettaessa painesäädin (3) on suljettava, jos säiliössä on painetta.

Kompressoria ei saa jättää ilman valvontaa tuntia pidemmäksi ajaksi, jos painekeytkin on ON-asennossa.

Käytä aina suojalaseja hiekkapuhaltaessasi.

## HUOMIO!

Älä käytä maaliruiskua kompressorin lähellä. Muutoin maaliumua imeytyy ilmansuodatimeen ja pumppu voi vaurioitua vakavasti. Tämän riskin välttämiseksi aseta kompressori mahdollisimman kauas maalauspaikasta.

## 9. SÄILYTTÄMINEN

Kun kompressoria ei käytetä, sitä on säilytettävä pölyttömässä ja kuivassa paikassa, jossa lämpötila on vähintään +5 °C pistokkeen on oltava irrotettuna pistorasiasta säiliö on tyhjennettävä paineesta ja vedeksi tiivistyneestä kosteudesta painesäädin on suljettava.

## 10. KORJAAMINEN JA KUNNOSSAPITO

Kompressorin pitämiseksi hyvässä kunnossa se on pidettävä puhtaana ja sitä on huollettava säännöllisesti.

## Varoitus!

Painekeytkimen huolto-, korjaus- ja säätötöiden ajaksi kompressorista on katkaistava virta ja pistoke on irrotettava pistorasiasta tahattoman käynnistymisen ja sähköiskujen estämiseksi säiliö on tyhjennettävä ilmasta.



### 10.2 Säiliön (18) kunnossapito

Jossa säiliöön ei tule korroosiota, vedeksi tiivistynyt kosteus on poistettava siitä päivittäin tai työn päätyttyä. Toimi seuraavasti.

- Aseta poistventtiiliin (13) alle keräysastia.
- Avaa tyhjennysventtiili (13) kääntämällä sitä muutama kierros vastapäivään. HUOMIO! Älä avaa tyhjennysventtiiliä kokonaan. Muutoin se voi irrota.
- Käynnistä kompressori ja odota, kunnes kaikki vedeksi tiivistynyt kosteus on valunut ulos säiliöstä.
- Sulje tyhjennysventtiili.

**Varoitus!** Säiliötä ei saa hitsata. Muutoin sen kestävyys voi heiketä.

### 10.3 Ilmansuodattimen puhdistaminen (10)

Irrota ilmansuodattimen keskellä näkyvä ruuvi. Irrota ylempi kansi. Pese suodatinpanos vedellä ja pesuaineella. Anna sen kuivua kokonaan ennen sen asentamista takaisin paikalleen. Pyyhi sisempi pidin ja ulompi kansi kuivalla kankaalla.

### HUOMIO!

- Älä koskaan käytä kompressoria ilman imusuodatinta. Vieraat esineet ja pöly voivat tunkeutua sisään ja vaurioittaa kompressoria vakavasti.
- Älä koskaan käytä kompressoria, jos ilmansuodatin on tukossa. Muutoin sähkömootori ja pumppu ylikuumenevat.

### 10.4 Takaiskuventtiilin puhdistaminen (20)

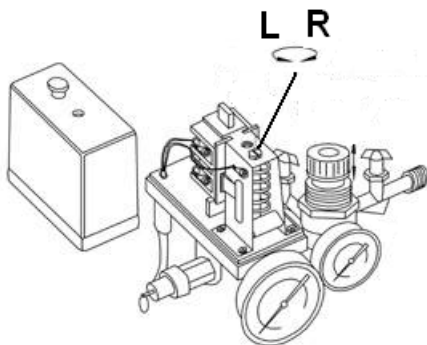
Tyhjennä säiliö ilmasta. Irrota takaiskuventtiilin kansi. Puhdista venttiilin istukka ja tiiviste huolellisesti. Vaihda tiiviste tarvittaessa. Asenna lopuksi kaikki komponentit takaisin paikalleen.

### 10.5 Painekytkimen (1) käynnistys- ja pysäytyspaineen säätäminen

HUOMIO! Painekytkin on säädetty tehtaalla. Sitä saa säätää vain jos tehtävä työ vaatii säätämistä.

- Tarkista, että pistoketta ei ole yhdistetty sähköpistorasiaan.
- Irrota pieni painikkeen vieressä näkyvä ruuvi.
- Irrota kansi
- Säädä jousitettua ruuvia. Lisätietoja on seuraavassa kuvassa.
  1. Voit alentaa käynnistys- ja pysäytyspainetta kääntämällä vastapäivään (L).
  2. Voit nostaa käynnistys- ja pysäytyspainetta kääntämällä myötäpäivään (R).

**Varoitus!** Käynnistyspaine ei saa ylittää 8 baaria.



## 10.6 Vianetsintä

VIKA	SYY	TOIMENPIDE
Kompressori ei käynnisty. Moottorista ei kuulu ääntä.	A. Pistoketta ei ole yhdistetty sähköpistorasiaan. B. Moottorisuoja on lauennut. C. Pistorasiaan ei syötetä virtaa.	A. Työnnä pistoke pistorasiaan. B. Nollaa moottorisuoja. Päästä ilma pois säiliöstä. C. Tarkista pistorasian sulake.
Kompressori ei käynnisty. Moottorista kuuluu jyrisevää ääntä.	A. Liian alhainen jännite. B. Sylinterissä ja syöttöputkessa on painetta. C. Kondensaattori on viallinen.	A. Tarkista, että jatkojohto on vedetty suoraksi ja että sen johtimien poikkipinta-ala on oikea. B. Katkaise kompressorista virta painekeytkimen avulla tai päästä ilma ulos säiliöstä ennen kompressorin asettamista säilytykseen pitkäksi ajaksi tai puhdista takaiskuventtiili. C. Tarkista kondensaattori ja vaihda se, jos se on viallinen.
Paine laskee ilmasäiliössä.	A. Liitokset vuotavat.	A. Anna kompressorin käydä, kunnes enimmäispaine on saavutettu. Katkaise virta ja sivele liitoksiin saippuavettä. Ilmakuplat kertovat vuodoista. Kiristä nämä liitokset kunnolla. Jos vuoto jatkuu, tiivistä kierreteipillä.
Painevahdin neulaventtiili vuotaa, kun kompressori ei ole käynnissä.	A. Takaiskuventtiili ei sulkeudu tiiviisti.	A. Puhdista takaiskuventtiili.
Kompressori ei pysähdy ja paine säiliössä ei ylitä 5 baaria.	A. Suuri ilmankulutus. B. Pumpun kannentiiviste tai lamelliventtiili on viallinen.	A. Tarkista tyhjennysventtiili, syöttöputki ja pikaliitin. B. Irrota kansi. Tutki kannentiiviste ja venttiilit.
Kompressori ei pysähdy, kun enimmäispaine on saavutettu. Varoventtiili laukeaa.	A. Painekeytkin on säädetty väärin tai viallinen.	A. Sääda painekeytkintä tai vaihda se.

## 11. ELEKTRONIikkaJÄTE

Käytetyt sähkö- ja elektroniset laitteet, myös kaikki akut ja paristot, on toimitettava kierrätykseen. (Direktiivien 2002/96/EU ja 2006/66/EC mukaisesti)



# KOMPRESSOR

15-24

## INDHOLD

1. INTRODUKTION
2. TEKNISKE DATA
3. ANVENDELSESOMRÅDE
4. GENERELLE SIKKERHEDSFORSKRIFTER
5. OVERSIGTSBILLEDE
6. INSTALLATION OG MONTERING
7. SÆRLIGE SIKKERHEDSFORSKRIFTER
8. INSTRUKTION I BRUG
9. OPBEVARING
10. REPARATION OG VEDLIGEHOLDELSE
11. EL-AFFALD

### 1. INTRODUKTION

Denne manual indeholder væsentlige informationer om maskinens brug og sikkerhed. Alle brugere opfordres til at læse manualen før brug og være særligt opmærksom på disse symboler:

**OBS!** Viser, at forkert fremgangsmåde kan påvirke arbejdets effektivitet eller føre til skader på personer og materiel.

**ADVARSEL!** Risiko for alvorlige ulykker.

Vi påtager os ikke ansvaret for, at illustrationer og beskrivelser af enkelte detaljer muligvis ikke altid er i overensstemmelse med maskinen. Eksempler på sådanne detaljer kan være farver på ledninger eller udformning og placering af knapper og greb.

Opbevar manualen et sikkert sted i forbindelse med maskinen. Ved eventuelt salg skal manualen følge maskinen.

### 2. TEKNISKE DATA

Art. nr.: .....17-668  
 Model: ..... Kompressor 15-24

#### Elmotor & pumpehus:

Spænding: ..... 230 V - 50 Hz  
 Motoreffekt: ..... 1,5 hk / 1,1 kW  
 Strøm: ..... 5 A  
 Omdrejningstal: ..... 2850 min<sup>-1</sup>.  
 Fri afgivet luftmængde: ..... 70 l/min  
 Genneml. cylindervolumen: . . . 155 l/min  
 Maks. arbejdstryk: ..... 8 bar / 0,8 MPa  
 Kompressorolie: ..... SAE 10-30  
 Volumen kompressorolie: . . . 0,1 liter

#### Lydtryk iht. EN ISO 3744

Målt lydtryk  $L_{PA}$ : ..... 70,5 dB (A)  
 Usikkerhed  $K_{L_{PA}}$ : ..... 2,39 dB (A)  
 Garanteret lydtryk  $L_{PA}$ : ..... 73 dB (A)

#### Lydeffekt iht. EN ISO 3744

Målt lydeffekt  $L_{WA}$ : ..... 90,5 dB (A)  
 Usikkerhed  $K_{L_{WA}}$ : ..... 2,39 dB (A)  
 Garanteret lydeffekt  $L_{WA}$ : . . . 93 dB (A)  
 Indkapslingsklasse: ..... IP 20

#### Tank

Model: ..... 24XA48  
 Tankkapacitet: ..... 24 l  
 Højeste arbejdstryk: ..... 8 bar / 0,8 MPa  
 Maks. temperatur (Tmax): . . . 90 °C  
 Min. temperatur (Tmin): . . . -10 °C

#### Kompressor:

Mål (lxbxh): ..... 58 x 26 x 58 cm  
 Vægt: ..... 23 kg

### 3. ANVENDELSESOMRÅDE

17-668 Kompressor 15-24 består af en elmotor med manuel overtryksventil, direkte styret, oliesmurt pumpehus og en tank. Den er konstrueret til periodisk drift og beregnet som trykluftkilde. Den kan forsynes med brugbart tilbehør/værktøj til renblæsning, luftpåfyldning, dykker- & hæftepistol m.m., der er beregnet til en kompressor med den frit anførte luftmængde iht. tekniske data. Brugsvejledningerne til tilbehør skal læses, så brugen bliver korrekt.

Kompressoren må ikke bygges om eller anvendes til andre opgaver.

### 4. GENERELLE SIKKERHEDSFORSKRIFTER

Når der arbejdes med maskiner, skal de efterfølgende punkter altid bemærkes. Vis også hensyn overfor arbejdsstedets sikkerhedsforskrifter og respektér de love, regler og forordninger, der gælder, hvor maskinen anvendes.

#### 4.1 Arbejdsområde

- Rengør regelmæssigt. Støv, affald og skrammel på en arbejdsplads øger risikoen for ulykker, brand og eksplosion.
- Arbejd ikke i mørke, eller når belysningen er dårlig.
- Opbevar eksplosive eller brandfarlige væsker og luftarter udenfor arbejdsområdet.
- Hold børn og uvedkommende væk fra arbejdsområdet.
- Forbindingskasse og telefon skal være tilgængelig.

#### 4.2 Personlig sikkerhed

- Læs altid manualen inden brug.
- Vær især opmærksom på maskinens advarselssymboler.
- Brug ikke maskinen, hvis du er træt eller påvirket af stoffer, alkohol eller medicin.
- Brug altid beskyttelsesudstyr som hørevern.
- Lad ikke det, at du bliver vant til maskinen, føre til uforsigtighed.
- Børn og personer med nedsatte fysiske eller psykiske evner må ikke bruge produktet uden opsyn iht. EN 60335-1/A2:2006.

#### 4.3 Brug og pasning af maskiner

- Kontroller, at alle beskyttelsesanordninger er på plads, og at de fungerer.
- Kontroller, at alle maskindele, især de bevægelige, er hele og korrekt monteret.
- Kontroller, at alle knapper og greb fungerer. Vær især omhyggelig med, at afbryderen virker, så du altid kan slukke for maskinen.
- Placer aldrig brændbare genstande, nylon- eller stofgenstande i nærheden af eller på kompressoren.
- Brug kun maskinen til det, den er beregnet til. Arbejdet er altid sikrere og hurtigere, når maskinen bruges til det, den er konstrueret til.
- Overskrid ikke maskinens kapacitet.
- Ret aldrig en luftstråle mod personer eller dyr.
- Tilslut aldrig trykluftslanger med lavere maksimalt tilladt tryk end kompressorens maksimale arbejdsstryk.
- Kontroller, at trykluftslangen er hel før tilslutning og hold den væk fra varme og skarpe kanter.
- Efterlad aldrig kompressoren med trykafbryderen i position ON uden regelmæssigt tilsyn to gange i timen.
- Flyt aldrig kompressoren, når der er tryk på tanken.
- Brug aldrig kompressoren, hvis ledningen er i stykker, eller hvis tilslutningen ikke er korrekt.
- Brug kompressoren indendørs i fugt- og støvfri omgivelser.
- Brug ikke en defekt maskine. Overlad den til et autoriseret serviceværksted til reparation.
- Brug ikke kompressoren uden luftfilter.
- Brug kun anbefalet værktøj, tilbehør og reservedele.
- Læs omhyggeligt vejledningerne til værktøjet og tilbehøret, der sluttes til.
- Undgå utilsigtet start ved at fjerne stikket fra stikkontakten før service og reparation, eller når maskinen ikke er i brug.
- Fjern altid nøgler, værktøj og andre løse dele fra maskinen, før den startes.
- Følg kompressorens pasningsinstruktioner og tøm lufttanken dagligt efter endt arbejde.
- Tillad ikke, at nogen bruger kompressoren, hvis de ikke bekendt med dens drift og brug.

#### 4.4 Elsikkerhed

- Kontroller, at netspændingen stemmer overens med det angivne på kompressorens typeskilt.
- Slut maskinen til en stikkontakt med jordfejlsafbryder.
- Udsæt ikke elektriske maskiner for regn eller fugtighed, hvis de ikke er indkapslede til det.
- Håndter ledninger forsigtigt og beskyt dem mod varme, olie og skarpe kanter.
- En eventuel forlængerledning må ikke være rullet op på tromlen. Træk hele ledningen ud af kabeltromlen.
- Brug kun en rigtigt dimensioneret forlængerledning med henblik på længde og ledningsareal i forhold til udtagets strømstyrke.
- Undgå kontakt med jordede genstande, f.eks. rør, radiatorer og køleanlæg, når du arbejder med maskinen. Risiko for elektrisk stød øges, når du er jordet.
- Eventuel reparation af motoren og ledningsudskiftning skal udføres af en autoriseret elektriker.

1. Trykafbryder ON/OFF
2. Lynkobling
3. Trykregulator
4. Manometer tanktryk
5. Manometer udgående tryk
6. Bærehåndtag
7. Plastkappe
8. Olieprop med krumtaphusudluftning
9. Olieniveauglas
10. Luftfilter, indsugning
11. Elledning
12. Motorsikring
13. Aftappingsventil
14. Tilførselsrør
15. Kappe til krumtaphus
16. Topdæksel
17. Gummifod
18. Tank
19. Sikkerhedsventil
20. Returventil
21. Hjul
22. Trækhåndtag

#### 5. OVERSIGTSBILLEDE



## 6. MONTERINGSVEJLEDNING

Ved udpakning kontrolleres, at kompressoren ikke er beskadiget under transporten. Læs hele manualen.

- A. Monter gummifoden (17) i holderen.
- B. Skru de to hjul (21) fast med hver sin bolt (15) og møtrik.
- C. Skru luftfiltret (10) på i topdækslets (16) ind sugning.
- D. Fjern transportproppen fra kappen til krumtaphuset (15) og fyld kompressorolie i pumpehuset (medfølger ikke). Kontroller, at olieniveauet er indenfor den rødmarkerede ring på olieniveauglasset (9). Opbevar transportproppen et sikkert sted.
- E. Monter den medfølgende olieprop (8) i oliepåfyldningshullet på kappen til krumtaphuset.

### Advarsel!

**Rør aldrig ved pumpehuset eller tilførselsrøret, da de bliver meget varme under driften (også efter at kompressoren er stoppet, er de varme).**

## 7. SÆRLIGE SIKKERHEDSFORSKRIFTER

### 7.1 Særskilte risici ved brug af en kompressor

Selvom instruktionerne i manualen følges, kan der opstå visse faremomenter. Vær opmærksom på dem og forsøg at undgå dem.

#### Risiko for elektrisk stød

- Brug kompressoren indendørs og udsæt den ikke for fugt.
- Kontroller, at ledningen og dens stik ikke er beskadiget, inden det sættes i stikkontakten.
- Fjern altid stikket fra stikkontakten inden service, reparation eller justering af trykfryderen.

#### Risiko for høreskader

- Anvend høreværn.

#### Fare for bevægelige dele

- Fjern altid stikket fra stikkontakten inden service eller reparation.

- Kontroller, at alle beskyttelsesanordninger er hele og på plads, før kompressoren startes.

#### Risiko for forbrænding

- Når luft komprimeres, dannes der varme. Rør aldrig ved topdæksel, tilførselsrør eller andre dele på pumpehuset under eller lige efter brug. De kan blive meget varme. Rør derfor aldrig ved pumpehuset, før kompressoren er kølet af efter ca. 30 minutter.

### 7.2 Advarselssymboler på maskinen

På kompressoren sidder forskellige etiketter med symboler, der er beregnet til at advare mod eventuelle farer samt at informere om korrekt brug af kompressoren også i specielle situationer. Disse etiketter er meget vigtige og skal respekteres.



Læs manualen grundigt igennem, inden kompressoren tages i brug.



Risiko for høreskader, brug høreværn!



**Advarsel!** Risiko for elektrisk stød.

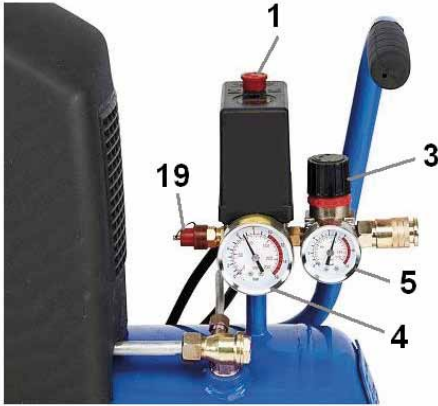


**Advarsel!** Risiko for bevægelige dele. Enheden er fjernstyret og kan starte uden forvarsel. Fjern altid stikket fra stikkontakten inden service eller reparation.



**Advarsel!** Risiko for forbrænding. Visse komponenter som tilførselsrør, topdæksel og elmotor bliver varme under driften; rør dem ikke.

### 7.3 Sikkerhedsanordninger



#### Trykafbryder (1)

Kompressoren skal tændes og slukkes med trykafbryderen. Den regulerer automatisk start- og stoptryk, hvilket kan justeres.

- Start – Træk knappen op til position ON.  
 Stop – Tryk knappen ned til position OFF.

Når elmotoren slukkes med trykafbryderen, skal der høres en hvæsende lyd i nogle sekunder. Lyden kommer fra trykafbryderens nåleventil, når tilførselsrøret og cylinderen udluftes. En forlænget trykluftudblæsning på ca. 20-30 sekunder sker efter start med en ikke tryksat tank.

**OBS!** Sluk aldrig kompressoren ved at tage stikket ud af stikkontakten eller afbryde for strømmen på anden måde. Motoren kan tage skade, hvis tanken ikke tømmes for luft før næste start. Brug altid trykafbryderen til at starte og slukke kompressoren.

#### Trykregulator (3)

Det er en ventil, der regulerer udgående tryk/luftstrøm.

For at øge udgående tryk/luftstrøm drejes grebet med uret mod +.

For at mindske eller lukke for udgående tryk/luftstrøm drejes grebet med uret mod -.

#### Inden tilslutning:

Kontroller trykluftværktøjets arbejdsstryk. Inden tilslutning af trykluftværktøj og/eller trykluftslange lukkes for udgående tryk/luftstrøm.

#### Motorsikring (12)

Motorsikringen beskytter motoren mod overstrøm, f.eks. ved overbelastning, for stor startmodstand eller spændingsfald. For at nulstille kompressoren, efter at motorsikringen er udløst, skal man:

Åbne aftapningsventilen (13) og slippe luften ud af tanken, så der ikke er noget modtryk tilbage. Vente i 5 minutter, så elmotoren køler af, inden du manuelt nulstiller motorsikringen.

Hvis motorsikringen igen udløses, når kompressoren genstartes, skal du sætte trykafbryderen på OFF og koble elforsyningen fra. Henvend dig derefter til et autoriseret serviceværksted.

#### Plastkappe (7)

Forhindrer utilsigtet berøring af det varme topdæksel, elmotoren og den roterende køleventilator.

#### Luftfilter (10)

Luftfiltret forhindrer, at der kommer støv i pumpehuset, hvilket kan skade pumpehuset. Det skal rengøres/udskiftes regelmæssigt, så den indgående luftstrøm ikke reduceres. Luftfilteret reducerer desuden lydniveauet.

#### Sikkerhedsventil (19)

Sikkerhedsventilen forhindrer, at trykket i tanken overstiger det højst tilladte tryk, den er godkendt til.

## 8. INSTRUKTION I BRUG

### 8.1 Placering

Kompressoren skal placeres: På et plant underlag.

I et godt ventileret, tørt og støvfrit rum med en afstand på mindst 50 cm fra genstande, der kan tilstoppe motorens køleluftindtag/udblæsning. Elmotoren og især pumpehuset udstråler meget varme.

### 8.2 Anvendelse

Denne kompressor er konstrueret og fremstillet til periodisk drift. Den kontinuerlige driftstid bør ikke overstige 50 % af den totale tid indenfor en 15 minutters periode.

- A. Kontroller, at plastkappen (7) og sikkerhedsventilen (19) er monteret og hele.
- B. Skru luftfiltret (10) af og kontroller, at det er rent.
- C. Luk trykregulatoren (3) ved at skrue den mod uret.
- D. Kontroller, at trykfryderen (1) er i position OFF, og at motorsikringen ikke er udløst.
- E. Slut stikket til stikkontakten.
- F. Skru aftapningsventilen (13) af, hvis det er første gang kompressoren bruges. Start kompressoren med trykfryderen (1) og lad den arbejde i 10 minutter uden belastning. Sluk derefter kompressoren og skru aftapningsventilen på igen.
- G. Sæt trykluftslange og værktøj på.
- H. Start kompressoren og fyld tanken. Kompressoren stopper automatisk, når den har nået maks. tryk på 8 bar. Trykket kan aflæses på manometeret (4). Kompressoren fungerer helt automatisk ved hjælp af trykfryderen, der slukker motoren, når det maksimale tryk er nået og starter igen kompressoren, når trykket falder til en værdi af ca. 2 bar under det maksimale. Tryk.
- I. Når arbejdet er færdigt, slukkes kompressoren med trykfryderen, og aftapningsventilen (13) åbnes, så kondensvandet kan komme ud. Luk derefter aftapningsventilen.

#### Advarsel!

Når tilbehør/værktøj monteres, eller når tilbehør/værktøj skal udskiftes, medens tanken er tryksat, skal trykregulatoren (3) være lukket.

Efterlad ikke kompressoren uden opsyn med trykfryderen i position ON mere end i 1 time. Brug beskyttelsesbriller ved renblæsning.

#### OBS!

Brug ikke malingsprøjte i nærheden af kompressoren. Der kan suges farvestof ind i luftfiltret, hvilket kan forårsage beskadigelse af pumpehuset. Risikoen mindskes ved at placere kompressoren så langt fra lakeringsområdet som muligt.

#### 9. OPBEVARING

Når kompressoren ikke er i brug, skal den opbevares i et støvfrit og tørt rum over +5° C, stikket skal være fjernet fra stikkontakten, tanken være tømt for tryk og kondensvand, og trykregulatoren være lukket.

#### 10. REPARATION & VEDLIGEHOLDELSE

For at opretholde kompressorens gode funktion, er det nødvendigt at holde den ren og foretage regelmæssig vedligeholdelse.

#### Advarsel!

Ved al reparation, service og justering af trykfryderen skal: Kompressoren være slukket, og stikket skal være fjernet fra stikkontakten, så utilsigtet start og elektrisk stød forhindres. Tanken være tømt for luft.

#### 10.1 Vedligeholdelsesskema

	DAGLIGT	EFTER 10 DRIFTS-TIMER	ÉN GANG OM ÅRET ELLER HVER 120. DRIFTSTIME
Aftapning af kondensvand i tank	X		
Kontrol og rengøring af luftfilter	X		
Kontrol af oliestand	X		
Olieskift		X	X
Rengøring af returventil			X



### 10.2 Vedligeholdelse af tank (18)

For at undgå korrosion i tanken skal kondensvandet tømmes dagligt efter udført arbejde ved at:

- Placere en opsamlingsbeholder under aftapningsventilen (13).
- Åben aftapningsventilen (13) ved at skrue den nogle omgange mod uret. OBS! Den må ikke åbnes helt, da den kan løsne sig.
- Start kompressoren og vent, indtil kondensvandet er fuldstændigt tømt fra tanken.
- Luk aftapningsventilen.

**Advarsel!** Der må ikke udføres svejsearbejde på tanken, da dette kan påvirke dens holdbarhed.

### 10.3 Rengøring af luftfilter (10)

Skrue skruen, der sidder i midten af luftfiltret, af og fjern den yderste kappe. Rengør filterindsatsen med sæbe og vand og lad den tørre helt, inden den sættes på plads igen. Tør den inderste holder og den yderste kappe af med en tør klud.

#### OBS!

- Brug aldrig kompressoren uden indsugningsfiltret. Der kan trænge fremmedlegemer og støv ind og forårsage alvorlige skader i kompressorblokken.
- Brug aldrig en kompressor med et tilstoppet luftfilter. Elmotoren og pumpehuset overophedes.

### 10.3 Rengøring af returventil (20)

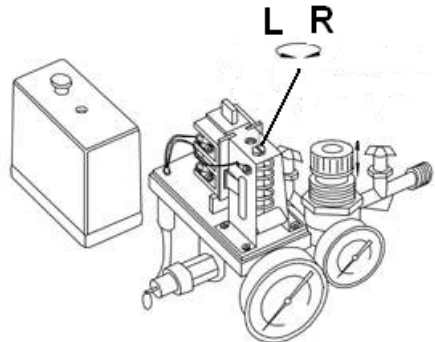
Tøm tanken for luft og skru låget på returventilen af. Rengør omhyggeligt ventilsædet og pakningen. Udskift eventuelt pakningen og monter derefter alle komponenterne igen.

### 10.4 Justering af start/stoptryk på trykafbryderen (1)

OBS! Trykafbryderen er fabriksindstillet og skal ikke justeres, medmindre arbejdet, der skal udføres, kræver det.

- Kontroller, at stikket ikke er tilsluttet stik-kontakten.
- Skrue den lille skrue af, der sidder ved siden af trykknappen.
- Fjern dækslet.
- Juster den fjederbelastede skrue (se billedet nedenfor).
  1. For at mindske trykket på start og stop skrues mod L.
  2. For at øge trykket på start og stop skrues med uret mod R.

**Advarsel!** Starttrykket må ikke overstige 8 bar.



## 10.5 Fejlfinding

FEJL	ÅRSAG	AFHJÆLPNING
Kompressoren starter ikke, ingen lyd fra motoren.	C. Stikket er ikke sat i stikkontakten. A. Motorsikringen er udløst. B. Ingen strøm i stikkontakten.	A. Slut stikket til stikkontakten. B. Nulstil motorsikringen og slip luften ud af tanken. C. Kontroller elnettets sikring.
Kompressoren starter ikke, en brummelyd høres fra motoren.	A. Spændingsfald. B. Der er tryk i cylinderen og tilførselsrøret. C. Kondensatoren er defekt.	A. Kontroller, at forlængerledningen er trukket helt ud, og at den er korrekt dimensioneret. B. Sluk kompressoren med trykafbryderen eller luk luften ud af tanken, inden kompressoren opbevares i længere tid, eller rengør returventilen. C. Kontroller og udskift kondensatoren, hvis den er defekt.
Trykfald i luftbeholderen.	A. Lækage ved tilslutningerne.	A. Lad kompressoren få maks. tryk, sluk for strømmen og kom læksøger på tilslutningerne. Der er lækager, hvor der dannes luftbobler. Spænd disse tilslutninger ordentligt til. Tætn med gevindtape, hvis lækagen stadigvæk er der.
Lækage ved trykkontaktens nåleventil, når kompressoren ikke kører.	A. Returventilen slutter ikke tæt.	A. Rengør returventilen.
Kompressoren stopper ikke, tanktrykket kommer ikke op på mere end 5 bar.	A. Stor luftlækage. B. Topdækselpakning eller lamelventil i pumpehuset er defekt.	A. Kontroller aftapningsventilen, tilførselsrøret og lynkoblingen. B. Skru topdækslet af og undersøg pakningen og ventilpakken.
Kompressoren stopper ikke, når den har nået maks. tryk, og sikkerhedsventilen udløses.	A. Trykafbryderen er forkert justeret eller defekt.	A. Juster trykafbryderen eller udskift den eventuelt.

## 11. EL-AFFALD

Brugte elektriske og elektroniske produkter, også alle typer batterier, skal afleveres der, hvor der indsamles til genbrug. (Iht. direktiv 2002/96/EG og 2006/66/EC)



